

IDROMINI ACB

Autoclavi a funzionamento automatico.

Automatic running water pressure systems



IDROMINI ACB 61G

APPLICAZIONI:

Distribuzione acqua dolce in pressione su imbarcazioni.
Cucine, docce, lavandini, boiler, etc.

COSTRUZIONE:

Corpo pompa: Bronzo
Girante: Bronzo o lega speciale di ottone
Albero: Acciaio inox AISI 316
Tenuta meccanica: Alta qualità in ceramica/grafite/inox
Serbatoio: Acciaio verniciato/ flangia inox

MOTORI:

Isolamento: Classe "F"
Protezioni: IP 54 C.A. – IP 22 C.C.
Tensioni: 12V C.C. ; 24V C.C.
..... 1~230V; 3~230/400V; 50/60Hz

GENERALITÀ':

Le autoclavi serie "IDROMINI ACB" utilizzano pompe centrifughe con girante stellare a rapido auto-adesamento; sono normalmente fornite di manometro, pressostato, valvola di non ritorno e serbatoio a membrana

I serbatoi, con capacità da 2 a 5 litri, sono realizzati in acciaio verniciato con flangia in acciaio AISI 316 e sono dotati di membrana in butile al fine di ridurre vibrazioni ed effetto colpo d'ariete.

Per un corretto utilizzo al primo avviamento o dopo un lungo periodo di inutilizzo si raccomanda di riempire il corpo pompa di liquido.

Su richiesta il sistema può essere fornito di un pressostato di sicurezza che in caso di funzionamento anomalo, al di sotto di una pressione di minima, apre il circuito elettrico.

GARANZIA:

Due anni (vedi condizioni generali di vendita)

APPLICATIONS:

Pressurized fresh water distribution on vessel.
Galleys, showers, washstand, water heater, etc

CONSTRUCTION:

Pump body: Bronze
Impeller: Bronze or special brass alloy
Shaft: Stainless steel AISI 316
Mechanical seal: High quality ceramic/graphite/inox
Tank: Painted steel/inox flange

MOTORS:

Insulation: "F" class
Protections: IP 54 A.C – IP22 D.C.
Voltages: 12V D.C. ; 24V D.C.
..... 1~230V; 3~230/400V; 50/60Hz

GENERALITY:

The water pressure system "IDROMINI ACB" series use fast self-priming centrifugal pump with star impeller; they are usually supplied with manometer, pressure switch, no-return valve and membrane type tank.

The tanks, with capacity from 2 to 5 litres, painted steel made with stainless steel AISI 316 flange, are equipped with butyl membrane in order to reduce water hammer and vibrations.

For a proper use at the first start, or after a long period of not use, we suggest to fill the pump's body with liquid.

On request the system can be provided with safety pressure switch that in case of anomalies, under minimum pressure, opens the electric circuit.

WARRANTY:

Two years (see our general sale conditions)

PRESTAZIONI:

PERFORMANCE:

Modello Model	Tensione Voltage [V]	Potenza Power [kW]	Portata massima Maximum delivery [l/min]	Pressione massima Max pressure [Bar]	Taratura pressostato Pressure switch set [Bar]
IDROMINI ACB 61 G	12 - 24	0.15	22	2.2	0.9 ÷ 1.6
IDROMINI ACB 60	230 - 230/400	0.15	19	1.7	0.9 ÷ 1.6
IDROMINI ACB 80 E	12 - 24	0.37	50	3	1.4 ÷ 2.5 - 1.4 ÷ 2.8
IDROMINI ACB 80 E	230 - 230/400	0.37	50	3	1.4 ÷ 2.8

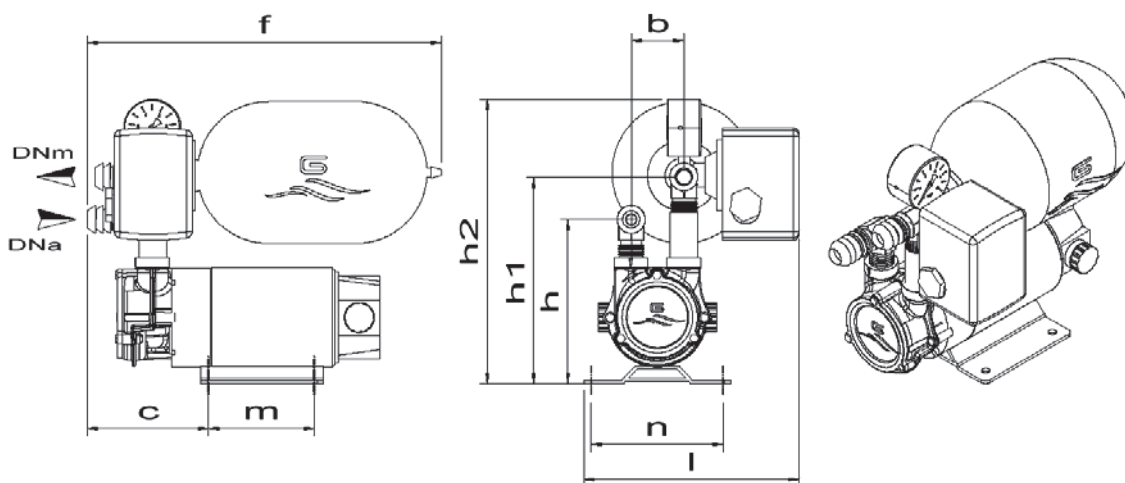
Note/Notes:

Tolleranza dovuta al pre-carico della molla ± 10% / Tolerance related to spring preload ± 10% /

Prestazioni secondo EN ISO 9906 / Performance in accordance with EN ISO 9906

DIMENSIONI E PESI:

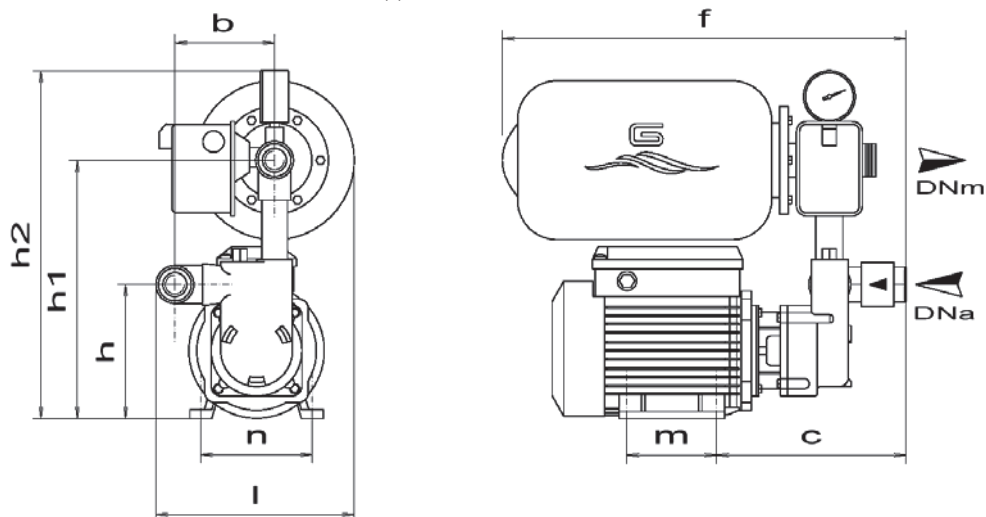
DIMENSION AND WEIGHT:



Modello Model	f	h	h1	h2	l	m	n	b	c	DNa	DNm	Volume Capacity [l]	Peso Weight [Kg]
IDROMINI ACB 61 G	300	140	175	240	180	90	112	45	105	½"	½"	2	9

Note/Notes

Le dimensioni sono indicative. Misure in mm / Dimensions are approximated. Dimensions in mm



Modello Model	f	h	h1	h2	l	m	n	b	c	DNa	DNm	Volume Capacity [l]	Peso Weight [Kg]
IDROMINI ACB 60 E	330	100	245	340	195	80	100	85	175	½"	½"	2	10
IDROMINI ACB 80 E	410	135	260	350	170	90	112	110	215	¾"	1"	5	18

Note/Notes:

Le dimensioni sono indicative. Misure in mm / Dimensions are approximated. Dimensions in mm